

ஆண்டிறுதிப் பரீட்சை - 2017

தகவல் மற்றும் தொடர்பாடல் தொழிநுட்பவியல் (80) – தரம் 11

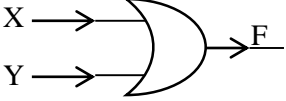
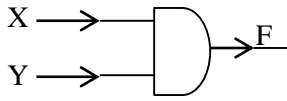
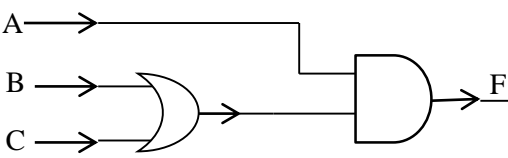
பகுதி 1

01)	3	11)	2	21)	2	31)	4
02)	2	12)	1	22)	3	32)	3
03)	4	13)	3	23)	4	33)	3
04)	1	14)	3	24)	1	34)	3
05)	4	15)	2	25)	2	35)	2
06)	1	16)	4	26)	3	36)	4
07)	3	17)	4	27)	4	37)	4
08)	1	18)	2	28)	3	38)	3
09)	1	19)	3	29)	4	39)	2
10)	4	20)	1	30)	3	40)	2

பகுதி 2

01	<p>(i) A – கணினி திரைக்கும் கண்ணுக்குமிடையில் இடைவெளி 18-28 அங்குலம் இருத்தல் வேண்டும். (45-70 cm)                  B – கதிரையின் முதுகுப் பகுதியில் நாரியை நேராகவும் தோளை இலேசாகவும் வைத்திருத்தல் வேண்டும்.</p> <p>(ii)</p> <div style="text-align: center;"> <math display="block">  \begin{array}{cccc}  3 &amp; F &amp; A &amp; \\  \downarrow &amp; \downarrow &amp; \downarrow &amp; \\  0011 &amp; 1111 &amp; 1010 &amp; \\  \downarrow &amp; \downarrow &amp; \downarrow &amp; \downarrow \\  1 &amp; 7 &amp; 7 &amp; 2 \\  \hline  1772_8  \end{array}  </math> </div> <p>(iii) R – N      S – O      T – L      U – M                  (iv) A – G      B – E      C – F      D – H                  (v) A- TCP/IP    B- ICMP    C – FTP    D – SMTP</p>
----	--

	<p>(vi) A – Online Shopping      B – Piracy  C – encryption                  D – Firewall</p> <p>(vii) A – நீளம் மற்றும் அகலத்தை உள்ளீடு செய்தல்.  B – செங்கோணத்தின் பரப்பளவை வருவினைவாக்குதல்.</p> <p>(viii) 1 – C      2 – A      3 – B      4 – D</p> <p>(ix) 1 – ஒட்டுதல் (Paste – Cut அல்லது Copy செய்யப்பட்டவொன்று)  2 – எழுத்துக்களின் பருமனை அதிகரித்தல்.  3 – Change Case இல் ஏதாவதொன்று  4 – Text Highlight செய்தல்</p> <p>(x) பயன்படுத்துவதைக் குறைத்துக் கொள்ளுதல்.(Reduce)  மீள்பாவனையை தவிர்த்தல். (Reuse)  மீள்சுழற்சிக்குட்படுத்துவதைத் தவிர்த்தல் (Recycle) – ஏதாவது இரண்டு</p>	<p>02x10  20</p>
--	--	----------------------

<p>02</p>	<p>(i) (1)</p>  <p>(2)</p>  <p>(ii)</p> <table border="1" data-bbox="359 1209 877 1534"> <thead> <tr> <th>A சாவி</th> <th>B சாவி</th> <th>C சாவி</th> <th>பூட்டு (F)</th> </tr> </thead> <tbody> <tr><td>0</td><td>0</td><td>0</td><td>0</td></tr> <tr><td>0</td><td>0</td><td>1</td><td>0</td></tr> <tr><td>0</td><td>1</td><td>0</td><td>0</td></tr> <tr><td>0</td><td>1</td><td>1</td><td>0</td></tr> <tr><td>1</td><td>0</td><td>0</td><td>0</td></tr> <tr><td>1</td><td>0</td><td>1</td><td>1</td></tr> <tr><td>1</td><td>1</td><td>0</td><td>1</td></tr> <tr><td>1</td><td>1</td><td>1</td><td>1</td></tr> </tbody> </table> <p>(iii) <math>F=A.(B+C)</math></p> 	A சாவி	B சாவி	C சாவி	பூட்டு (F)	0	0	0	0	0	0	1	0	0	1	0	0	0	1	1	0	1	0	0	0	1	0	1	1	1	1	0	1	1	1	1	1	<p>2 x 2  04</p> <p>03</p> <p>03</p>
A சாவி	B சாவி	C சாவி	பூட்டு (F)																																			
0	0	0	0																																			
0	0	1	0																																			
0	1	0	0																																			
0	1	1	0																																			
1	0	0	0																																			
1	0	1	1																																			
1	1	0	1																																			
1	1	1	1																																			

03	<p>(i) அ) Hyperlink ஆ) e- commerce இ) Hyper Text Markup Language ஈ) Kompozer உ) FileZilla</p> <p>(ii) 1 - H1                6 – BR 2 – IMG                    7 – TABLE 3 – P                        8 – TR 4 – UL                      9 – TH 5 – LI                        10 - HREF</p>	05         05																
04	<p>(i) =B2 * C2</p> <p>(ii) a) D2    b) D5</p> <p>(iii) =SUM (D2: D5)</p> <p>(iv) =MAX (D2: D5)</p> <p>(v) =D6*10/100    அல்லது    D6*10%</p>	02 02 02 02 02																
05	<p>(i) Books_Table = Book_ID Student_Table = St_ID</p> <p>(ii) BIssue_Table இல் Book_ID அல்லது St_ID</p> <p>(iii) a) Books_Table BIssue_Table</p> <p>          b) Books_Table</p> <table border="1" data-bbox="296 1151 1287 1290"> <thead> <tr> <th>Book_ID</th> <th>Book_name</th> <th>Received_date</th> <th>No_of_copies</th> <th>Author</th> </tr> </thead> <tbody> <tr> <td>1005</td> <td>Great Charactors</td> <td>07/09/2017</td> <td>02</td> <td>Dr.D.V.Ekanayake</td> </tr> </tbody> </table> <p>BIssue_Table</p> <table border="1" data-bbox="359 1375 956 1447"> <thead> <tr> <th>Issued_Date</th> <th>Book_ID</th> <th>St_ID</th> </tr> </thead> <tbody> <tr> <td>07/09/2017</td> <td>1005</td> <td>SN_008</td> </tr> </tbody> </table> <p>(iv) BIssue_Table இல் பதிவொன்றின் தனித்துவத்தை அறிந்து கொள்வதற்காக Book_ID மற்றும் St_ID ஆகிய இரண்டு சாவிகளையும் இணைந்த / சேர்மான சாவிகளாக (Composite Primary Key) பயன்படுத்துதல் வேண்டும்.</p>	Book_ID	Book_name	Received_date	No_of_copies	Author	1005	Great Charactors	07/09/2017	02	Dr.D.V.Ekanayake	Issued_Date	Book_ID	St_ID	07/09/2017	1005	SN_008	02   01  02  02  02  01
Book_ID	Book_name	Received_date	No_of_copies	Author														
1005	Great Charactors	07/09/2017	02	Dr.D.V.Ekanayake														
Issued_Date	Book_ID	St_ID																
07/09/2017	1005	SN_008																
06	<p>(i) அவதானிப்பு (Observation) நேர்காணல் (Interview) வினாக் கொத்து (Questionnaire) பதிவுகள் மற்றும் ஆவணங்கள் ஆராய்தல் (Document Sample Collection) மூலவகைமாதிரி உருவாக்கம் (Prototyping)    - ஏதாவது 4 விடைகள்</p> <p>(ii) முறைமை விருத்தி வாழ்க்கை வட்டம் (SDLC)</p> <ul style="list-style-type: none"> <li>- தேவைகளை இனங்காணல் (Identification of requirements)</li> <li>- தீர்வினை வடிவமைத்தல் (Designing the solution)</li> <li>- தீர்வினைக் குறிமுறைப்படுத்தல் (Coding of the solution)</li> </ul>	02        01  03																

	<p>- தீர்வினைச் சோதித்துப் பார்த்தலும் தவறு நீக்குதலும்(Testing and Debugging )</p> <p>- தீர்வினை நடைமுறைப்படுத்துதல் (Deployment of the system)</p> <p>- முறைமையைப் பராமரித்தல் (Maintenance of the system)</p> <p>(iii) நீர்வீழ்ச்சி மாதிரியம் <span style="float: right;">ஊடாட்ட விருத்தி மாதிரியம்</span></p> <p>- தேவைகளை நன்கு இனங் கண்ட – முறைமைகளின் தேவையை எளிமையாக பின்னர் ஆரம்பிக்கப்படும் <span style="float: right;">நடைமுறைப்படுத்துவதன் மூலமாக ஆரம்பமாகும்</span></p> <p>- ஒரு படிமுறை பூரணமான பின்னரே – ஒரு தடவையில் சிறு பகுதியொன்று அடுத்த படிமுறை ஆரம்பிக்கப்படும். <span style="float: right;">மீண்டும் மீண்டும் ஊடாட்டங்களின்போது மேம்படுத்தப்படும்</span></p> <p>(iv) கடவுச் சொல் பயன்படுத்துதல் (Password) <span style="float: right;">02</span></p> <p>நகலெடுத்து வைத்திருத்தல் (Back up) - ஏதாவதொன்று <span style="float: right;">02</span></p>	
07	<p>(i) A - 0</p> <p>B – 30</p> <p>C – ஆம்</p> <p>D- இல்லை</p> <p>E – ஆம்</p> <p>F – மாணவர் நிதிய எண்ணிக்கை</p> <p>G – மாணவர் எண்ணிக்கை</p> <p>H - மாணவர் எண்ணிக்கை</p> <p>(ii)</p>	04
		06