

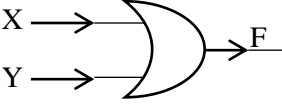
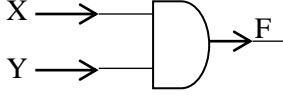
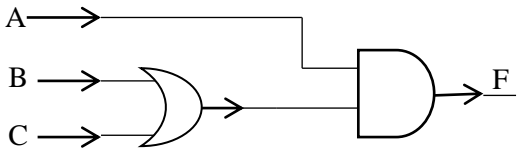
2017 තෙවන වාරය - 11 ශ්‍රේණිය - තොරතුරු හා සන්නිවේදන තක්ෂණය - i, ii
ලකුණු දීමේ පටිපාටිය

I පත්‍රය

01)	3	11)	2	21)	2	31)	4
02)	2	12)	1	22)	3	32)	3
03)	4	13)	3	23)	4	33)	3
04)	1	14)	3	24)	1	34)	3
05)	4	15)	2	25)	2	35)	2
06)	1	16)	4	26)	3	36)	4
07)	3	17)	4	27)	4	37)	4
08)	1	18)	2	28)	3	38)	3
09)	1	19)	3	29)	4	39)	2
10)	4	20)	1	30)	3	40)	2

II පත්‍රය

01	<p>(i) A - පරිගණක තිරය සහ ඇස් අතර පරතරය අගල් 18-28 (45-70 cm) පමණ වීම (ප්‍රමාණ ආසන්න වශයෙන් ප්‍රමාණවත් වේ.) B - පුටු ඇන්දට හේත්තු වන සේ පිට කොන්ද කෙලින් තබා උරහිස සැහැල්ලුවෙන් තැබීම.</p> <p>(ii)</p> $ \begin{array}{r} \begin{array}{ccc} 3 & F & A \\ \downarrow & \downarrow & \downarrow \\ 0011 & 1111 & 1010 \\ \underbrace{\quad} & \underbrace{\quad} & \underbrace{\quad} \\ 1 & 7 & 7 & 2 \\ & & & \\ & & & 1772_8 \end{array} \end{array} $ <p>(iii) R - N S - O T - L U - M (iv) A - G B - E C - F D - H (v) A - TCP/IP B - ICMP C - FTP D - SMTP (vi) A - Online Shopping B - Piracy C - encryption D - Firewall (vii) A - දිග සහ පළල ආදානය කරන්න B - සාප්පකෝණාසුරයේ වර්ගඵලය ප්‍රතිදානය කිරීම (viii) 1 - C 2 - A 3 - B 4 - D</p>
----	--

	<p>(ix) 1 - ඇලවීම (Paste – Cut හෝ Copy කරන ලද දෙයක්) 2 - අකුරු ප්‍රමාණය විශාල කිරීම 3 – Change Case හී ඕනෑම ආකාරයක් 4 - අකුරු (Text) highlight කිරීම</p> <p>(x) භාවිතය අඩු කිරීම (Reduce) නැවත භාවිතයට ගැනීම (Reuse) ප්‍රතිචක්‍රීකරණය (Recycle) - ඕනෑම ආකාර දෙකක්</p>	<p>02x10 20</p>																																				
<p>02</p>	<p>(i) (1)</p>  <p>(2)</p>  <p>(ii)</p> <table border="1" data-bbox="343 761 865 1093"> <thead> <tr> <th>A යතුර</th> <th>B යතුර</th> <th>C යතුර</th> <th>අගුල (F)</th> </tr> </thead> <tbody> <tr><td>0</td><td>0</td><td>0</td><td>0</td></tr> <tr><td>0</td><td>0</td><td>1</td><td>0</td></tr> <tr><td>0</td><td>1</td><td>0</td><td>0</td></tr> <tr><td>0</td><td>1</td><td>1</td><td>0</td></tr> <tr><td>1</td><td>0</td><td>0</td><td>0</td></tr> <tr><td>1</td><td>0</td><td>1</td><td>1</td></tr> <tr><td>1</td><td>1</td><td>0</td><td>1</td></tr> <tr><td>1</td><td>1</td><td>1</td><td>1</td></tr> </tbody> </table> <p>(iii) $F=A.(B+C)$</p> 	A යතුර	B යතුර	C යතුර	අගුල (F)	0	0	0	0	0	0	1	0	0	1	0	0	0	1	1	0	1	0	0	0	1	0	1	1	1	1	0	1	1	1	1	1	<p>2 x 2 04</p> <p>03</p> <p>03</p>
A යතුර	B යතුර	C යතුර	අගුල (F)																																			
0	0	0	0																																			
0	0	1	0																																			
0	1	0	0																																			
0	1	1	0																																			
1	0	0	0																																			
1	0	1	1																																			
1	1	0	1																																			
1	1	1	1																																			
<p>03</p>	<p>(i) අ) Hyperlink ආ) e- commerce ඉ) Hyper Text Markup Language ඊ) Kompozer උ) Filezilla</p> <p>(ii) 1 - H1 6 – BR 2 – IMG 7 – TABLE 3 – P 8 – TR 4 – UL 9 – TH 5 – LI 10 - HREF</p>	<p>05</p> <p>05</p>																																				
<p>04</p>	<p>(i) =B2 * C2 (ii) a) D2 b) D5 (iii) =SUM (D2: D5) (iv) =MAX (D2: D5) (v) =D6*10/100 හෝ D6*10%</p>	<p>02 02 02 02 02</p>																																				

05	<p>(i) Books_Table = Book_ID Student_Table = St_ID</p> <p>(ii) BIssue_Table හි Book_ID හෝ St_ID</p> <p>(iii) a) Books_Table BIssue_Table</p> <p>b) Books_Table</p> <table border="1" data-bbox="284 497 1305 600"> <thead> <tr> <th>Book_ID</th> <th>Book_name</th> <th>Received_date</th> <th>No_of_copies</th> <th>Author</th> </tr> </thead> <tbody> <tr> <td>1005</td> <td>Great Charactors</td> <td>07/09/2017</td> <td>02</td> <td>Dr.D.V.Ekanayake</td> </tr> </tbody> </table> <p>BIssue_Table</p> <table border="1" data-bbox="344 685 940 757"> <thead> <tr> <th>Issued_Date</th> <th>Book_ID</th> <th>St_ID</th> </tr> </thead> <tbody> <tr> <td>07/09/2017</td> <td>1005</td> <td>SN_008</td> </tr> </tbody> </table> <p>(iv) BIssue_Table හි රෙකෝඩයක් අනන්‍යව හඳුනාගැනීම සඳහා Book_ID සහ St_ID යන යතුරු දෙකම සංයුක්ත ප්‍රාථමික යතුරක් (Composite Primary Key) ලෙස භාවිතා කළ යුතුය.</p>	Book_ID	Book_name	Received_date	No_of_copies	Author	1005	Great Charactors	07/09/2017	02	Dr.D.V.Ekanayake	Issued_Date	Book_ID	St_ID	07/09/2017	1005	SN_008	<p>02</p> <p>01</p> <p>02</p> <p>02</p> <p>02</p> <p>02</p> <p>01</p>
Book_ID	Book_name	Received_date	No_of_copies	Author														
1005	Great Charactors	07/09/2017	02	Dr.D.V.Ekanayake														
Issued_Date	Book_ID	St_ID																
07/09/2017	1005	SN_008																
06	<p>(i) නිරීක්ෂණ (Observation) සම්මුඛ සාකච්ඡා (Interview) ප්‍රශ්නාවලි (Questionnaire) චාරිතා හෝ ලිපිගොනු නිරීක්ෂණය (Document Sample Collection) මූලාදර්ශ (Prototyping) - ඕනෑම ක්‍රමවේද 04 ක්</p> <p>(ii) පද්ධති සංවර්ධන ජීවන චක්‍රය (SDLC)</p> <ul style="list-style-type: none"> - අවශ්‍යතා හඳුනාගැනීම (Identification of requirements) - විසඳුම සැලසුම් කිරීම (Designing the solution) - විසඳුම කේතකරණය කිරීම (Coding of the solution) - විසඳුම පරීක්ෂා කිරීම හා දෝෂ ඉවත් කිරීම (Testing and Debugging) - පද්ධතිය පිහිටුවීම (Deployment of the system) - පද්ධති නඩත්තුව (Maintenance of the system) <p>(iii) දියආලි ආකෘතිය පුනර්කරණ වෘත්තීය ආකෘතිය</p> <ul style="list-style-type: none"> - අවශ්‍යතා හොඳින්ම හඳුනාගත් පසු - පද්ධතියේ අවශ්‍යතාවක් සරලව ක්‍රියාත්මක ආරම්භකරයි. ක්‍රියා මගින් ආරම්භ කරයි. - එක් පියවරක් සම්පූර්ණයෙන්ම අවසන් කොටසක් බැගින් කිරීමෙන් පසු අනෙක් පියවර ආරම්භ කරයි පුනර්කරණය කරමින් - එක් වතාවකට කුඩා නැවත නැවත <p>සංවර්ධනය කරයි.</p> <p>(iv) මුරපද යෙදීම (password)</p>	<p>02</p> <p>01</p> <p>03</p> <p>02</p> <p>02</p>																

	අනු පිටපත් තබා ගැනීම (back up) - ඕනෑම ක්‍රමවේදයක්	
07	(i) A - 0 B - 30 C - 00 D- නැත E - 00 F - ශිෂ්‍යාධාර ගණන G - සිසුන් ගණන H -සිසුන් ගණන (ii)	04 06