

மாகாணக் கல்வித் திணைக்களம் -வடமத்திய மாகாணம்

இறுதித் தவணைக் கண்ப்பீடு 2016

விஞ்ஞானம் , தரம் - 10 , விடைகள் புள்ளித் திட்டம்.

பகுதி-01

(01)	1	(02)	3	(03)	2	(04)	3	(05)	4
(06)	1	(07)	1	(08)	1	(09)	3	(10)	2
(11)	2	(12)	3	(13)	3	(14)	1	(15)	1
(16)	3	(17)	4	(18)	1	(19)	3	(20)	4
(21)	1	(22)	4	(23)	4	(24)	3	(25)	2
(26)	2	(27)	4	(28)	4	(29)	4	(30)	3
(31)	3	(32)	1	(33)	2	(34)	3	(35)	1
(36)	4	(37)	1	(38)	2	(39)	2	(40)	3

பகுதி - 02

(01)

A

- I. சூரியன் (01புள்ளி)
- II. தாவரம்/ பயிர்த்தாவரம்/ பொருத்தமான தாவரம் (01 புள்ளி)
- III. இரசாயனச்சக்தியாக்கி (01 புள்ளி)
- IV. அணுகூலம் - விரைவாக நிகழ்தல் அல்லது வேறுவிடைகள் (01புள்ளி)  
பிரதிகூலம் - சூழல் மாசடைதல்/ மண் இறுகுதல் (01புள்ளி)

B

- I. ஓரலகு நேரத்தில் நிகழ்ந்த இரசாயன தாக்க அளவு ஓரலகு நேரத்தில் வெளியேறிய விளைவுகளின் அளவு. (02 புள்ளி)
- II. தாக்கங்களின் பௌதீகத்தன்மை / மேற்பரப்பின் அளவு/ தாக்கங்களின் செறிவு/ வெப்பநிலை ஊக்கி. (02 புள்ளி)
- III. வெப்பநிலை குறைவதனால் நுண்ணங்கி தொழிற்பாடுகள் குறைவடைதல் (01 புள்ளி)

C

- I. 50N (01புள்ளி)
- II. வேலை= சக்தி  $\times$  விசையின் திசையின் அசைவு (01புள்ளி)
- III. அழுத்த சக்தி =  $mgh = 50kg \times 10ms^{-2} \times 5m = 250J$  (01புள்ளி)
- IV. அழுத்தசக்தி = வேலையின் அளவு (01 புள்ளி)

(15 புள்ளிகள்)

(02)

A

- I. பொது இயல்புகளின் அடிப்படையில் அங்கிகளை கூட்டங்களாக வகைப்படுத்தல். (01புள்ளி)
- II. அரிஸ்டோட்டல் (01புள்ளி)  
அங்கி ஒன்றின் விசேட இயல்புகளை கண்டறிதல் / அங்கிக் கூட்டங்களுக்கிடையிலான தொடர்பை அறிதல்/ தெரியாத அங்கி ஒன்றின் இயல்பை அறிதல் / இயல்பைக் கொண்டு அங்கிகளை உய்த்தறிதல் . (02 புள்ளி)
- III. இயற்கைப் பாகுபாடு / செயற்கைப் பாகுபாடு (02 புள்ளி)
- IV. புரோடிஸ்டா (KINGDOM: Protista ) / புளான்டே (KINGDOM: Plantae)/ அனிமாலியா (KINGDOM: Animalia)/பங்கை (KINGDOM:Fungi) (02 புள்ளி)

B

- I. ஆண் XY பெண்XX (02 புள்ளி)
- II. ஒரே நிறமூர்த்தங்களில் அமைந்த சுயாதீனமாக வேறுபடுத்த முடியாத ஜீன்கள் (jean-DNA) (01புள்ளி)
- III. மோர்கன் (01புள்ளி)
- IV. வேறுபட்ட மூலங்களில் இருந்து பெறப்பட்ட DNA பகுதிகளை இணைத்து புதிய DNA மூலக்கூற்றை உருவாக்கல் (01புள்ளி)
- V. உணவு உற்பத்தி / விவசாயம் /கைத்தொழில் / வைத்தியத்துறை (01புள்ளி)  
(15 புள்ளிகள்)

(03)

A

- i. a. முள்ளிப்புனல்  
b. கூம்புக்குடுவை  
c. வாயுச்சாடி  
d. நீர்த்தாளி / நீர்ப்பாத்திரம் (02 புள்ளி)
- ii. ஐதரசன் வாயு /H<sub>2</sub>
- iii. பௌதீக இயல்புகள்- வளியை விட அடர்த்தி அதிகம் /நிறமற்றது /மணமற்றது  
இரசாயன இயல்புகள்- நீரில் சிறிதளவு கரையும்/ எரியும் வாயு (02 புள்ளி)
- iv. அதன் ஊடாக உருவாகும் வாயு வெளியேறி விடும்(01 புள்ளி)

**B**

- I. அமோனியா  $\text{NH}_3$  (01புள்ளி)
- II.  $\text{N}_{2(g)} + 3\text{H}_{2(g)} = 2\text{NH}_{3(g)}$  (02 புள்ளி)
- III. அமோனியாப்பசளை உற்பத்தி/ யுரியா உற்பத்தி /  $\text{HNO}_3$  உற்பத்தி (01 புள்ளி)

**C**

- I. உலோக அமில இடைத்தாக்கத்தின் விளைவாக  $\text{H}_2$ வாயு உருவாகும் (01புள்ளி)
- II. வாயுவால் ஏற்படுத்தப்படும் அழுக்கம் காரணமாக முசலம் தள்ளப்படும். (01புள்ளி)
- III.  $d > c > a > b$  அல்லது  $dc a b$  (01புள்ளி)
- IV. தொழிற்பாட்டுத் தொடர் (01புள்ளி)
- V.  $\text{Cu} / \text{Pt} / \text{Ag} / \text{Au}$  போன்ற உலோகங்கள் (01புள்ளி)

(15 புள்ளிகள்)

(04)

**A**

- I. 01 நிமிடம் (01புள்ளி)
- II.  $AB / BC$  (01புள்ளி)
- III.  $AB$  இல் ஆர்முடுகள் =  $8 - 0\text{ms}^1 / 2 - 0\text{s} = 4\text{ms}^2$  (02 புள்ளி)
- IV.  $BC$  இல் ஆர்முடுகள் =  $12 - 0\text{ms}^1 / 4 - 2\text{s} = 2\text{ms}^2$  (02 புள்ளி)
- V. இடப்பெயர்ச்சி = வரையின் பரப்பளவு (கேத்திர தளவுருவின் பரப்பளவு)
- =  $(8 \times 2 / 2) + ((12 + 8 / 2) \times 2) + (12 \times 1)$
- =  $8 + 20 + 12$
- =  $40\text{m}$  (02புள்ளி)

**B**

i.  $w \times 40\text{cm} = 60\text{cm} \times 5\text{N}$

$w = 60 \times 5 / 40 = 7.5\text{n}$  (02 புள்ளி)

- ii.  $w$  இலும் குறைவு (01புள்ளி)

இரு பகுதிகளிலும் ஏற்படும் விசைத்திருப்பங்கள் சமப்படுவதால் அதை மாறிலியாக வைப்பதற்கு தூரம் அதிகரிக்கப்படும் போது நிறை குறைக்கப்படும்.

(02 புள்ளி)

(05)

A

- I. A. தாவரக்கலம்  
B. விலங்குக்கலம் (02 புள்ளி)
- II. கலச்சுவர் /பச்சையுருமணி / புண்வெற்றிடம் (02புள்ளி)
- III. இழைமணி (01புள்ளி)
- IV. பச்சையுருமணி (01புள்ளி)
- V. குளுக்கோசு (01புள்ளி)

B

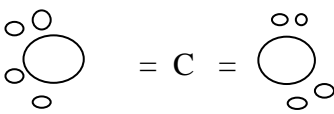
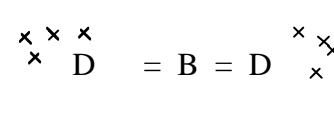
- I. இலிங்கமுறை புணரிகள் - தோற்றுவிக்கப்படும் ஒடுக்கற்பிரிவிற்க்கும் பெற்றார் பரம்பலை விட முற்றிலும் வேறுபட்ட அங்கி உருவாகும்இலிங்கமுறை புணரிகள்- புணரிகள் உருவாகாது.இழையுருபிரிவிற்க்கும் தாய் அங்கியை முற்றிலும் ஒத்த புதிய பரம்பரை உருவாகும் (02புள்ளி)
- II. முட்டைக்கலம், சூலகம், குறி (01புள்ளி)
- III. ஆண்பூக்கள் பெண்பூக்கள் ஒரே தாவரத்தில் அமைந்திருக்கும் ஓரில்ல நிலை ஆகும் (01புள்ளி)  
உதாரணம்-வட்டக்காய் , பாகல்,பூசணி ,சோளம் , தென்னை
- IV. சமநில்லாத்தம்பம்,இருகாலமுதிர்வு,ஈரில்லநிலை, தன்மகரந்தமணி (02புள்ளி)

C

- I.  $c_x (H_2O)_y$  (01புள்ளி)
- II. சக்தியை தரும் சேமிப்பை உணவாக்கித் தொழிற்படும் நியூகிலிக் அமில உற்பத்தி அங்கிகளின் உடற்பகுதியை உருவாக்கும் (02புள்ளி)
- III. குளுக்கோசு பெனடிக்கரைசல் -- வெப்பமேற்ற செங்கட்டிச்சிவப்பு நிறமாக மாறும் சுக்குரோசு -பெனடிக்கரைசலுடன்  $H_2SO_4$  சேர்த்து வெப்பமேற்றினால் செங்கட்டிச் சிவப்பு நிறம் உருவாகும் (04புள்ளி)  
(மொத்தப்புள்ளிகள்--20)

(06)

A

- I. ஆவர்த்தணம் வழியாக (01புள்ளி)
- II. A- போரன் B - காபன் C – நைதரசன். D - ஓட்சிசன் (01புள்ளி)
- III.  $CO_2/ BD_2/ CO_2$
- IV.  அல்லது  (02புள்ளி)

V.  $C_2D_3$  or  $N_2O_3$  (01புள்ளி)

**B**

I. 12  
C அணுவின் திணிவின்  $1/12$  பங்கு ஆகும்.  
6

II.  $(3.819 \times 10^{-23} / 1.99 \times 10^{-23}) \times 12$   
 $= 23$  (02புள்ளி)

III.  $12 + 16 + (16 \times 2) = 60$  (02புள்ளி)

IV.  $28 \div 60 \times 100\%$   
 $= 46.66\%$  (01புள்ளி)  
(01புள்ளி)

V. 1. P - இரசாயன சேர்க்கை தாக்கம்  
Q - இரசாயன பிரிகைத் தாக்கம்  
R - ஒற்றை இடப்பெயர்ச்சி தாக்கம் (03புள்ளி)

VI. 6 மூல் (01புள்ளி)

**(07)**

**A**

I. 5N (01புள்ளி)

II. பொருளின் நிறை (01புள்ளி)

III. மேசை மேற்பரப்பின் மூலம் ஏற்படுத்தப்படும் செவ்வன் மறுதாக்கம்  
விசை பருமனில் சமனாகும் , திசையில் எதிராகும் , ஒரு  
தளவிசை, நேர்கோடாகக் தொழிற்படும். (01புள்ளி)

**B**

I. நியூற்றனின் முதலாம் விதி (01புள்ளி)

II. நியூற்றனின் முதலாம் விதியை சரியாகக் குறிப்பிட்டிருப்பின் புள்ளிவழங்குக- 02  
புள்ளி (02புள்ளி)

III.  $8N + 7N = 15N$  (01புள்ளி)

IV. 15 N விசையுடன் X Y திசையில் அசையும் (02புள்ளி)

V.  $F = ma$

$$a = f/m$$

$15N / 0.5 \text{ Kg} = 30 \text{ ms}^2$  (02புள்ளி)

C

I. A- மேலுதைப்பு பொருளின் நிறைக்குச் சமனாகும்.

B -மேலுதைப்பு பொருளின் நிறைக்குச் சமனாகும்.

C - மேலுதைப்பு பொருளின் நிறையை விட குறைவு. (03 புள்ளி)

II. B யும் C யும் மீது

(01புள்ளி)

III.  $p=hdg$   $h=30/100$  m,  $d=1000$ ,  $g=10$

$p=30/100 \times 10 \times 1000$

3150 pa

(02 புள்ளி)

(மொத்தப் புள்ளிகள்=20)

(08)

A

I. வித்து உருவாக்கப்பட்ட தாவரத்தில் இருந்து வித்துக்கள் தூர இடங்களுக்கு கொண்டு செல்லப்படல் . (01 புள்ளி)

II. போட்டி நிலையைக் குறைத்தல் / பல இடங்களிலும் பரம்பலாகுதல்/ புதிய வாழிடங்களை பெறுதல்/ பீடைத்தாக்கத்தை எதிர்த்தல் / அனர்த்தங்களின் போது இனமழிவதைத் தவிர்த்தல் (02 புள்ளி)

III. ஓட்சிசன் /நீர் /வெப்பநிலை /உயிர்ப்புத்தன்மை (02 புள்ளி)

IV. முளைத்தலுக்குரிய காரணிகள் கிடைத்தும் வித்துகள் முளையாதிருத்தல் உறங்கு நிலையாகும். (01 புள்ளி)

B

I. பைசம் சட்டைவம்/ தோட்டப் பட்டாணி (01 புள்ளி)

II. இலகுவாகப் பயிரிடலாம், விரைவான விளைச்சல், தெளிவான எதிர் இயல்புகள், விரைவாக வளரும் தன்மை. (03 புள்ளி)

C

I. 5 N விசையானது, உராய்வு விசையினால் சமநிலைப்படுத்தப் படுகின்றமை எல்லை உராய்வு விசை 5 N இலும் அதிகமாக உள்ளமை

(01 புள்ளி)

II. கூற முடியாது (01 புள்ளி)

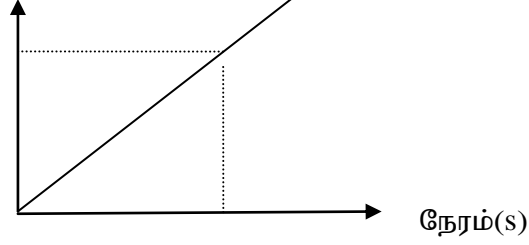
மேற்பரப்புகளுக்கு இடைப்பட்ட எல்லை உராய்வு விசையின் பெறுமானம்

தெரியாததால் கூற முடியாது. (01 புள்ளி)

**D**

I.

இடப்பெயர்ச்சி(cm)



II.  $V = \frac{\text{வரைபின் படித்திறன்}}{\text{நேரம்}} = \frac{20 - 0 \text{ m}}{10 - 0 \text{ S}}$   
 $= 2 \text{ ms}^{-1}$

(02 புள்ளி)

(02 புள்ளி)

III. உந்தம்

(01 புள்ளி)

IV. இயக்கச்சக்தி  $= \frac{1}{2}mv^2$   
 $= \frac{1}{2} \times 5 \times 2 \times 2$   
 $= 10\text{J}$

(02 புள்ளி)

(09)

**A**

I. A- அயன் பிணைப்பு B - பங்கீட்டு வலுப்பிணைப்பு

II. A- கறியுப்பு / $\text{CuSO}_4$  B- சீனி /குளுக்கோசு

(02 புள்ளி)

III. A-உயர் உருகுநிலை /உயர் கொதிநிலைஅயன்கள் காணப்படும்.

B- தாழ் உருகுநிலை /தாழ் கொதிநிலைஅயன் இல்லை

(01 புள்ளி)

IV. இலத்திரன்கள் பரிமாற்றப்படுவதால்

(01 புள்ளி)

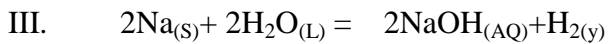
**B**

I. எரிதல் /சூடாதல்/ நீரில் மிதந்து வேகமாக அசைந்து “ஸ்” என்ற ஒலியுடன் தாக்கமடைதல்

(01 புள்ளி)

II. நீலப்பாசி சாயத்தாள் - நிறமாற்றமில்லை  
சிவப்பு சாயத்தாள் - நீல நிறம்

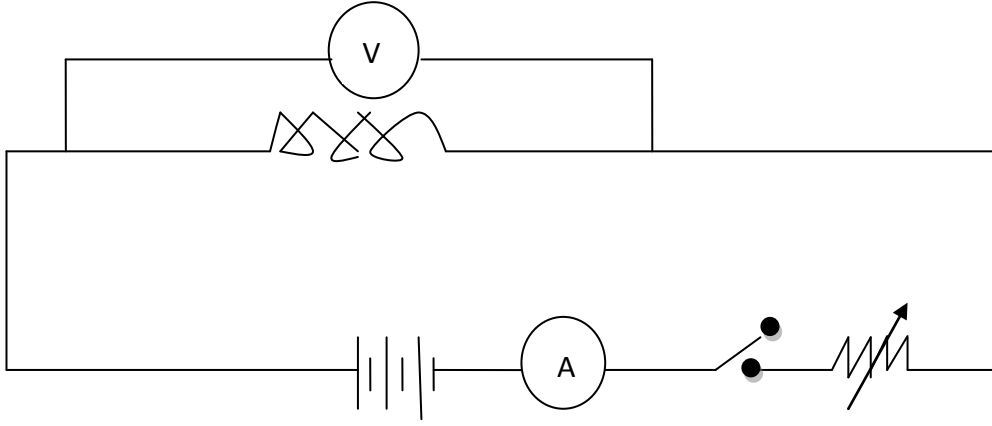
(01 புள்ளி)



(02 புள்ளி)

C

I.



(06 புள்ளி)

II. மாறும் தடையி

D

I. நிறை தொங்கவிடப்பட்ட முடிவிடத்தில் விசைத்திருப்பதமானது மற்றைய பக்கத்திலுள்ள விசை திருப்பத்தினை விட அதிகமாகும்.

(01 புள்ளி)

II. பிரயோகிக்க வேண்டிய விசை  $\times 5m = 50 N \times 1m$   
 $= (50N \times 1m) / 5m$   
 $= 10N$

(02 புள்ளி)